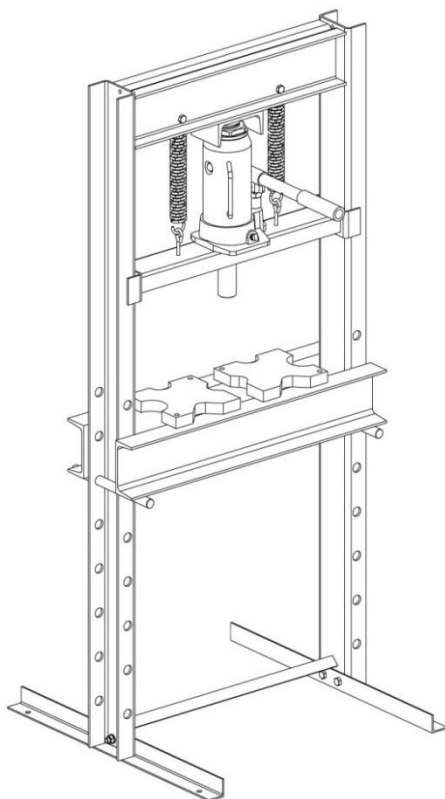


Пресс гидравлический домкратный N3612JL



1. Описание.

Гидравлический пресс предназначен для сжатия и изгиба материалов, запрессовки и выпрессовки подшипников и других слесарных работ. Пресс имеет возможность регулирования высоты рабочего пространства посредством перемещения станины. Силовым устройством данных прессов является домкрат, что обеспечивает низкую стоимость и высокую ремонтопригодность изделия. Домкрат оснащен клапаном предохраняющим от перегрузок.

2. Технические характеристики.

Модель	N3612JL
Развиваемое усилие	12 т
Ход штока	175 мм
Рабочий диапазон	0-610 мм
Вес нетто	43 кг

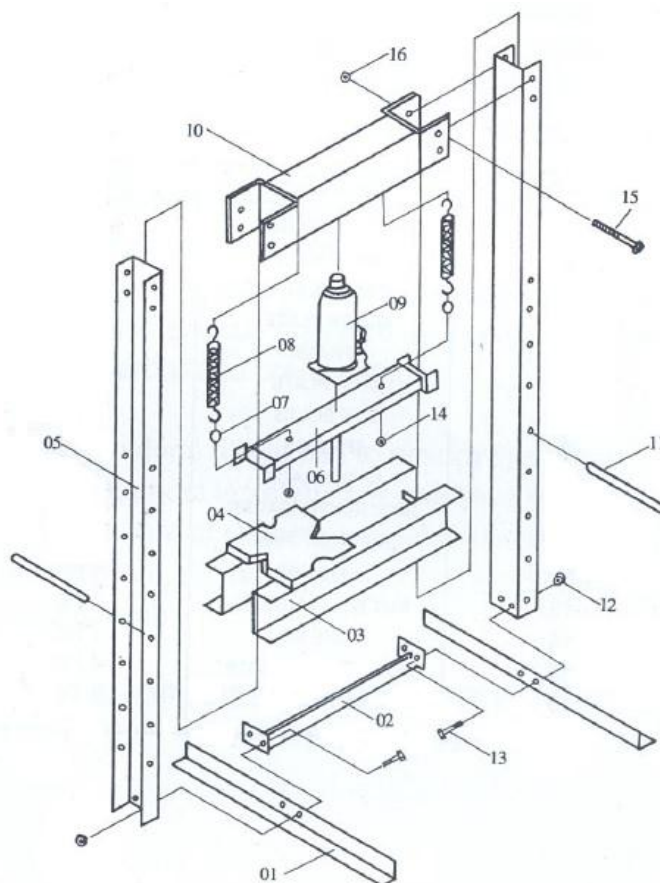
3. Меры предосторожности.

- Изучите, убедитесь что понимаете, и следуйте всем инструкциям перед использованием прессов.
- При работе с прессом надевайте средства индивидуальной защиты: очки, перчатки, каску.
- Проверяйте состояние пресса перед началом работ. Запрещается использовать при наличии трещин, сколов, деформаций в металлических деталях пресса.
- Периодически проверяйте надежность фиксации болтов и гаек рамы.
- При работе с прессом берегите руки и пальцы, не держите их около частей пресса, которые могут двигаться или сжиматься.
- Убедитесь в том, что деталь помещена по центру штока и надежно закреплена.
- Не используйте пресс для сжатия пружин и других предметов, способных при высвобождении представлять опасность.
- Не оставляйте нагруженные детали в прессе без присмотра.
- Не допускайте детей в рабочую зону.
- К работе с прессом допускайте только квалифицированный персонал.
- Любые изменения в данном изделии недопустимы.
- Несоблюдение данных мер может привести к травмам и или ущербу имуществу.

4. Работа.

- 4.1. Поместите подставки (6) на станину (7), зафиксируйте рабочую деталь при помощи подставок.
- 4.2. Закройте клапан на домкрате, поворачивая его по часовой стрелке до упора.
- 4.3. Покачайте рукоятку домкрата, пока шток давящей балки (5) не приблизится к рабочей детали.
- 4.4. Выровняйте рабочую деталь относительно штока так, чтобы она располагалась по центру.
- 4.5. Покачайте рукоятку и приложите нагрузку к рабочей детали.
- 4.6. По завершении работы прекратите качать рукоятку, плавно снимите нагрузку с рабочей детали, проворачивая клапан на домкрате против часовой стрелки.
- 4.7. После полного поднятия штока, уберите рабочую деталь со станины.

5. Устройство.



№	Описание	Кол-во	№	Описание	Кол-во
1	Основание	2	9	Гидравлический домкрат 20 т	2
2	Распорка основания	1	10	Переключатель рамы	1
3	Станина	1	11	Опорные штыри	2
4	Опорная подставка	2	12	Гайка M10	4
5	Стойки рамы	1	13	Болт M10x30 мм	4
6	Давящая балка	1	14	Гайка M8	2
7	Крюк	2	15	Болт M12x115 мм	4
8	Пружина	2	16	Гайка M12	4

6. Гарантия.

- 6.1. ГАРАНТИЙНЫЙ ПЕРИОД: Один год с момента покупки.
- 6.2. Бесплатная гарантия касается только дефектов в материале и качестве, исключая любое другое несоответствующее действие. Доставка и транспортировка до уполномоченных дилеров осуществляется за счет покупателя.
- 6.3. Гарантия не распространяется на пресса, имеющие конструктивные изменения, механические или технические повреждения, следы коррозии, химического воздействия вызванные использованием не по назначению или с нарушением правил и норм эксплуатации и хранения.